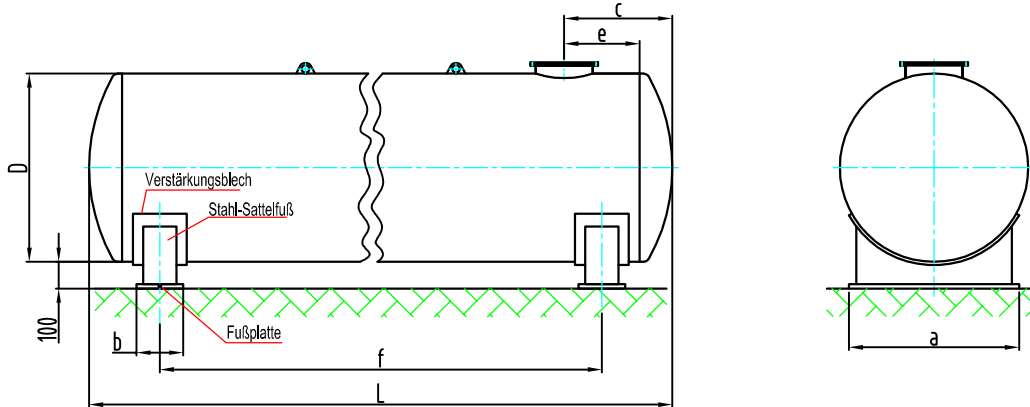
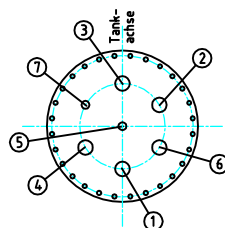




Technische Daten und Maße für Stahltanks nach DIN 6616



| Nenninhalt Liter | Durchmesser D mm | Länge L ca. mm | Gewicht | | Dom- abstand e mm | Dom- abstand c mm | Dom Ø innen mm | a ca. mm | b ca. mm | f ca. mm | Blechdicke Innen-/ Außen- behälter/ Boden | Volumen Über- wachungs- raum ca. Liter |
|---------------------|---------------------|-------------------|--------------------------|-----------------------------|-------------------------|-------------------------|----------------------|-------------|-------------|-------------|---|--|
| | | | ein- wandig ca. kg | doppel- wandig ca. kg | | | | | | | | |
| 1 000 | 1 000 | 1 460 | 317 | 453 | 555 | 730 | 600 | 945 | 200 | 660 | 5/3/3 | 20 |
| 3 000 | 1 250 | 2 640 | 593 | 878 | 650 | 860 | 600 | 1 160 | 200 | 1 640 | 5/3/3 | 35 |
| 4 000 | 1 600 | 2 270 | 750 | 1 050 | 650 | 935 | 600 | 1 465 | 400 | 1 150 | 5/3/3 | 35 |
| 5 000 | 1 600 | 2 730 | 777 | 1 172 | 650 | 935 | 600 | 1 465 | 400 | 1 610 | 5/3/3 | 50 |
| 7 000 | 1 600 | 3 730 | 998 | 1 499 | 650 | 935 | 600 | 1 465 | 400 | 2 610 | 5/3/3 | 60 |
| 10 000 | 1 600 | 5 310 | 1 366 | 2 057 | 650 | 935 | 600 | 1 465 | 400 | 4 190 | 5/3/3 | 68 |
| 13 000 | 1 600 | 6 890 | 1 732 | 2 609 | 650 | 935 | 600 | 1 465 | 400 | 5 770 | 5/3/3 | 105 |
| 16 000 | 1 600 | 8 470 | 2 147 | 3 165 | 650 | 935 | 600 | 1 465 | 400 | 7 350 | 5/3/3 | 125 |
| 10 000 | 2 000 | 3 780 | 1 473 | 2 129 | 700 | 1 050 | 600 | 1 810 | 650 | 2 280 | 6/3/3 | 85 |
| 13 000 | 2 000 | 4 520 | 1 732 | 2 509 | 700 | 1 050 | 600 | 1 810 | 650 | 3 020 | 6/3/3 | 105 |
| 16 000 | 2 000 | 5 475 | 2 049 | 3 025 | 700 | 1 050 | 600 | 1 810 | 650 | 3 975 | 6/3/3 | 125 |
| 20 000 | 2 000 | 6 860 | 2 528 | 3 635 | 700 | 1 050 | 600 | 1 810 | 650 | 5 360 | 6/3/3 | 135 |
| 25 000 | 2 000 | 8 400 | 3 041 | 4 374 | 700 | 1 050 | 600 | 1 810 | 650 | 6 900 | 6/3/3 | 160 |
| 30 000 | 2 000 | 9 940 | 3 626 | 5 190 | 700 | 1 050 | 600 | 1 810 | 650 | 8 440 | 6/3/3 | 190 |
| 20 000 | 2 500 | 4 490 | 2 520 | 3 962 | 700 | 1 100 | 600 | 2 250 | 1 000 | 2 540 | 7/4/5 | 135 |
| 25 000 | 2 500 | 5 520 | 3 013 | 4 657 | 700 | 1 100 | 600 | 2 250 | 1 000 | 3 570 | 7/4/5 | 160 |
| 30 000 | 2 500 | 6 725 | 3 615 | 5 541 | 700 | 1 100 | 600 | 2 250 | 1 000 | 4 775 | 7/4/5 | 190 |
| 40 000 | 2 500 | 8 700 | 4 652 | 7 028 | 700 | 1 100 | 600 | 2 250 | 1 000 | 6 750 | 7/4/5 | 210 |
| 50 000 | 2 500 | 10 675 | 5 607 | 8 458 | 700 | 1 100 | 600 | 2 250 | 1 000 | 8 725 | 7/4/5 | 255 |
| 60 000 | 2 500 | 12 650 | 6 649 | 9 974 | 700 | 1 100 | 600 | 2 250 | 1 000 | 10 700 | 7/4/5 | 300 |
| 40 000 | 2 900 | 6 447 | 5 467 | 7 781 | 700 | 1 150 | 600 | 2 600 | 1 400 | 3 997 | 9/4/5 | 210 |
| 50 000 | 2 900 | 8 127 | 6 512 | 9 250 | 700 | 1 150 | 600 | 2 600 | 1 400 | 5 677 | 9/4/5 | 255 |
| 60 000 | 2 900 | 9 638 | 7 550 | 10 712 | 700 | 1 150 | 600 | 2 600 | 1 400 | 7 188 | 9/4/5 | 300 |
| 80 000 | 2 900 | 12 660 | 9 734 | 13 670 | 700 | 1 150 | 600 | 2 600 | 1 400 | 10 210 | 9/4/5 | 315 |
| 100 000 | 2 900 | 15 692 | 11 817 | 16 586 | 700 | 1 150 | 600 | 2 600 | 1 400 | 13 242 | 9/4/5 | 390 |



- DK / Altöl
- ① 1 Füllrohr 2"
 - ② 1 Entlüftungsrohr 2"
 - ③ 1 Saugrohr 2"
 - ④ 1 Reserve 2"
 - ⑤ 1 Peilrohr 1"
 - ⑥ 1 Gaspindel/Reserve 2"
 - ⑦ 1 Grenzwertgeber 1"



1. Allgemeines

Die Tanks dürfen nur von zugelassenen Fachbetrieben eingebaut oder aufgestellt werden.

Einwandige Tanks müssen in Auffangräumen aufgestellt werden. Wir empfehlen, nur doppelwandige Tanks mit Lecksicherung zu verwenden.

Die Bestimmungen für das Lagern brennbarer und wassergefährdender Flüssigkeiten sowie des Baurechts sind zu beachten.

2. Lagerung

Die Behälter können auf losen oder angeschweißten Stahl-Sattelfüßen oder auf Betonsockeln gelagert werden.

Durch die Sattelfüße darf eine Längenausdehnung der Behälter infolge Wärmeeinwirkungen nicht behindert werden. Angeschweißte Sattelfüße dürfen deshalb nicht fest mit dem Fundament verankert werden.

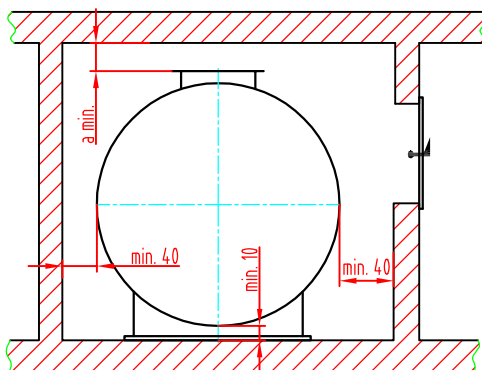
Die Auflageflächen zwischenden Verstärkungsblechen und den Betonsockeln müssen mit einer elastischen, nicht hygroskopischen und flüssigkeitsfesten Zwischenlage von mindestens 10mm Dicke versehen sein.

Maße des Tanks und der Sattelfüße siehe Maßblatt BT/TDM/011.

3. Aufstellung in Gebäuden

Bei der Aufstellung in Gebäuden sind folgende Deckenabstände, bei einwandigen Tanks folgende Abstände zum Auffangraum einzuhalten:

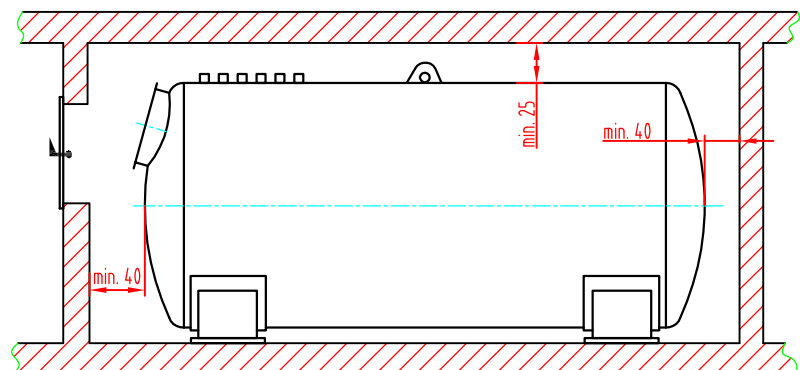
Form A mit oberem Dom



a min. bei Mannloch DN 500 = 60
DN 600 = 50

Form C mit stirnseitigem Dom

(nur einwandig möglich)



alle Abstandsmaße in cm

4. Aufstellung im Freien

Die Bedingungen für die Aufstellung im Freien richtet sich jeweils nach den örtlichen Gegebenheiten. Generelle Aussagen können daher nicht gemacht werden, da besondere Auflagen des Brandschutzes, des Wasser- und Baurechts zu beachten sind. Bitte reichen Sie eine Voranfrage bei der zuständigen Genehmigungsbehörde ein.